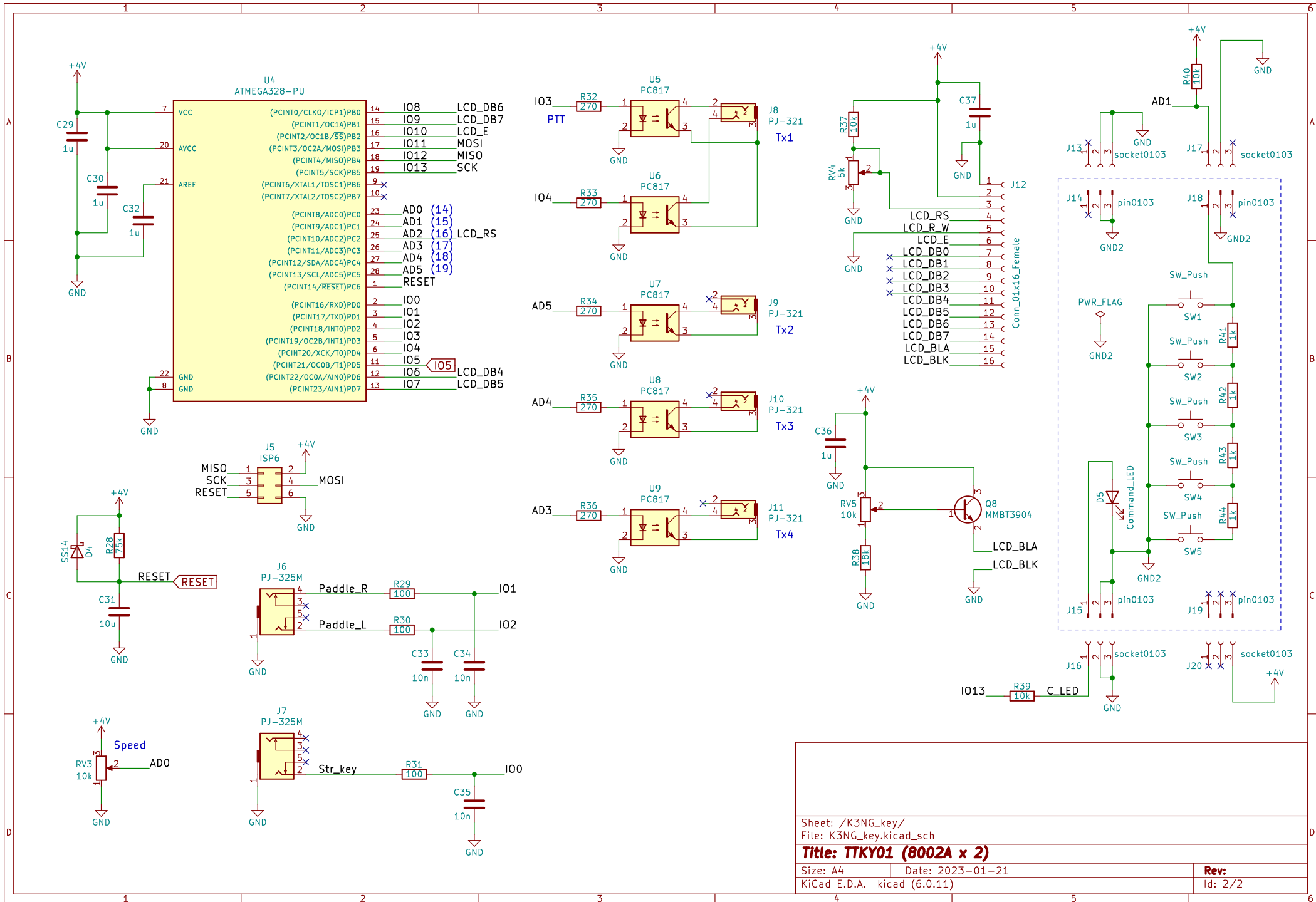


Sheet: /	
File: TTKY01.kicad_sch	
Title: TTKY01 (8002A x 2)	
Size: A4	Date: 2023-01-21
KiCad E.D.A. kicad (6.0.11)	Rev: 2.0
	Id: 1/2



Sheet: /K3NG_key/
 File: K3NG_key.kicad_sch
Title: TTKY01 (8002A x 2)
 Size: A4 | Date: 2023-01-21
 KiCad E.D.A. kicad (6.0.11) | Rev: Id: 2/2

部品番号	定数等	数量	チェック
C24, C25, C26, C27, C28, C33, C34, C35	10n	8	C1710
C18, C23	22n	2	C1729
C10, C11, C13, C15, C17, C19, C29, C30, C32, C36, C37, C4, C6, C8	1u	14	C28323
C31	10u	1	C15850
C1, C3	22n	2	
C2, C5	47n	2	
C12, C14, C7	0.1u	3	
C20, C21	47u (無極性)	2	
C16, C22	100u	2	
C9	470u	1	
R23, R25	10	2	C17903
R26, R27	100	2	C17901
R29, R30, R31	100	3	C17408
R32, R33, R34, R35, R36	270	5	C17590
R4	680	1	C17798
R24	1k	1	C17513
R10	1.5k	1	C4310
R12, R9	4.7k	2	C17673
R13, R3	6.8k	2	C17772
R1, R14, R20, R21, R37, R39, R40, R6	10k	8	C17414
R2, R38, R5	18k	3	C17506
R8	47k	1	C17713
R19, R22, R28	75k	3	C17819
R11, R17, R18, R7	100k	4	C149504
R15, R16	x (実装しない)	0	—
R41, R42, R43, R44	1k	4	
D1	1N4007 (M7)	1	C95872
D2, D4	SS14	2	C2480
D3	LED	1	C84256
D5	LED 3mm 青	1	
	LEDキャップ	1	
F1	Polyfuse 0.35A	1	C70073
FB1, FB2, FB3, FB4, FB5, FB6	FerriteBead	6	C1017
Q1, Q2, Q3, Q8	MMBT3904	4	C20526
Q4, Q5, Q6, Q7	2N7002	4	C8545
U2, U3	8002A	2	C94625
U1	PQ20RX11	1	
U4	ATMEGA328-PU	1	
	28pin DIPソケット	1	
U5, U6, U7, U8, U9	PC817	5	
	20pin DIPソケット	1	
J12	ピンソケット 01x16	1	
J12対向 (J14等と連結しています。切断して使ってください)	ピンヘッダ 01x16	1	
J13, J16, J17, J20	ピンソケット 01x03	4	
J14, J15, J18, J19 (J12対向用と連結しています。切断して使ってください)	ピンヘッダ 01x03	4	
J5	(02x03 - 実装しない)	0	—
J1	DC Jack	1	
J3, J4, J6, J7	PJ-325M	4	
J10, J11, J8, J9	PJ-321	4	
J2	XH 2pin	1	
	XH 2pinケーブル付き	1	
RV1, RV4	5k 半固定	2	
RV2	10k SW付き	1	
RV3	10k	1	
	ツマミ (色はランダム)	2	

部品番号	定数等	数量	チェック
RV5	10k 薄型	1	
SW1, SW2, SW3, SW4, SW5	タクトスイッチ	5	
	スイッチキャップ (色はランダム)	5	
	M2.5x12 スタンドオフ	4	
	M2.5x6 ビス	8	
	M2.5x8 ビス	2	
	M2.5 ワッシャ	2	
	M2.5 ナット	2	
	M3x6 ビス	4	
	M3x10 ビス	4	
	M3x2 スペーサ	4	
	M3x18 スタンドオフ	4	
	M3皿ビス	1	
	M3ナット	1	
	ゴム足	4	
	LCD	1	
	スピーカ	1	
	基板 (部品実装済み)	1	
	天板 (基板、子基板付き)	1	
	底板 (基板)	1	
	側板 (基板)	1	

※チェック欄にコードが記入されている部品は実装済み

