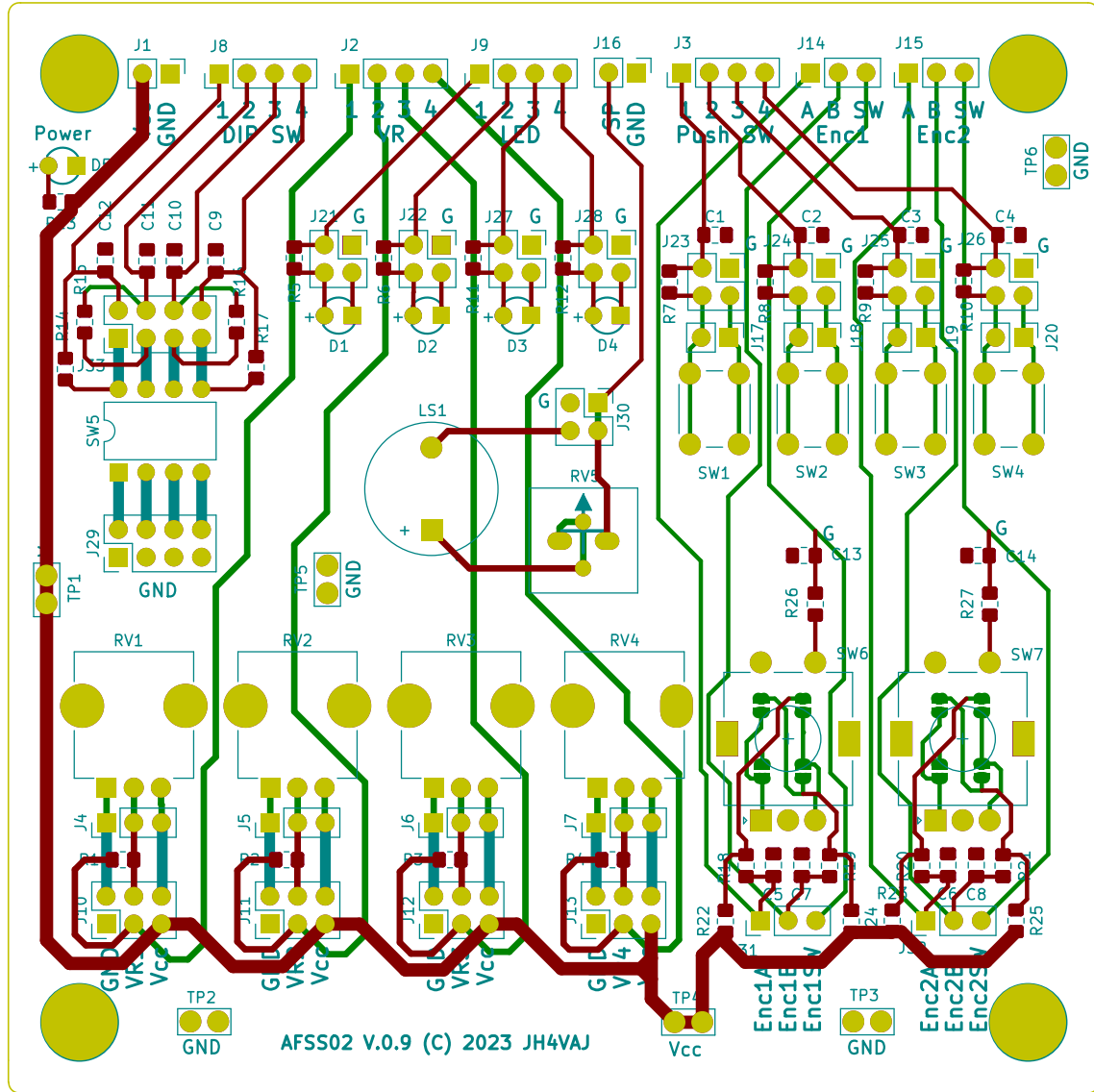


Sheet: /		Date: 2023-01-31	
File: AFSS02.kicad_sch		Rev:	
Size: A4	KiCad E.D.A. kicad (6.0.11)		Id: 1/1



部品番号	定数等	数量	チェック
C1, C10, C11, C12, C13, C14, C2, C3, C4, C5, C6, C7, C8, C9	0.01u	14	✓
R10, R14, R15, R16, R17, R26, R27, R7, R8, R9	100	10	✓
R11, R12, R5, R6	8.2k	4	✓
R1, R18, R19, R2, R20, R21, R22, R23, R24, R25, R3, R4	10k	12	✓
R13	82k	1	✓
D1	LED 赤	1	
D2	LED 青	1	
D3	LED オレンジ	1	
D4	LED 白 (電球色)	1	
D5	LED 緑	1	
J1, J16, J17, J18, J19, J20	ピンヘッダ 01x02	6	
J14, J15, J31, J32, J4, J5, J6, J7	ピンヘッダ 01x03	8	
J2, J3, J8, J9	ピンヘッダ 01x04	4	
J21, J22, J23, J24, J25, J26, J27, J28, J30	ピンヘッダ 02x02	9	
J10, J11, J12, J13	ピンヘッダ 02x03	4	
J29, J33	ピンヘッダ 02x04	2	
LS1	圧電サウンダ	1	
RV5	1k 半固定	1	
RV1, RV2, RV3, RV4	10k	4	
	ツマミ (色はランダム)	4	
SW6, SW7	ロータリエンコーダ	2	
	ツマミ	2	
SW5	DIPスイッチ	1	
SW1, SW2, SW3, SW4	タクトスイッチ	4	
	ジャンパピン各色	計40	
	基板 (部品実装済み)	1	

※チェック欄にチェックマークがあるものは基板に実装済み