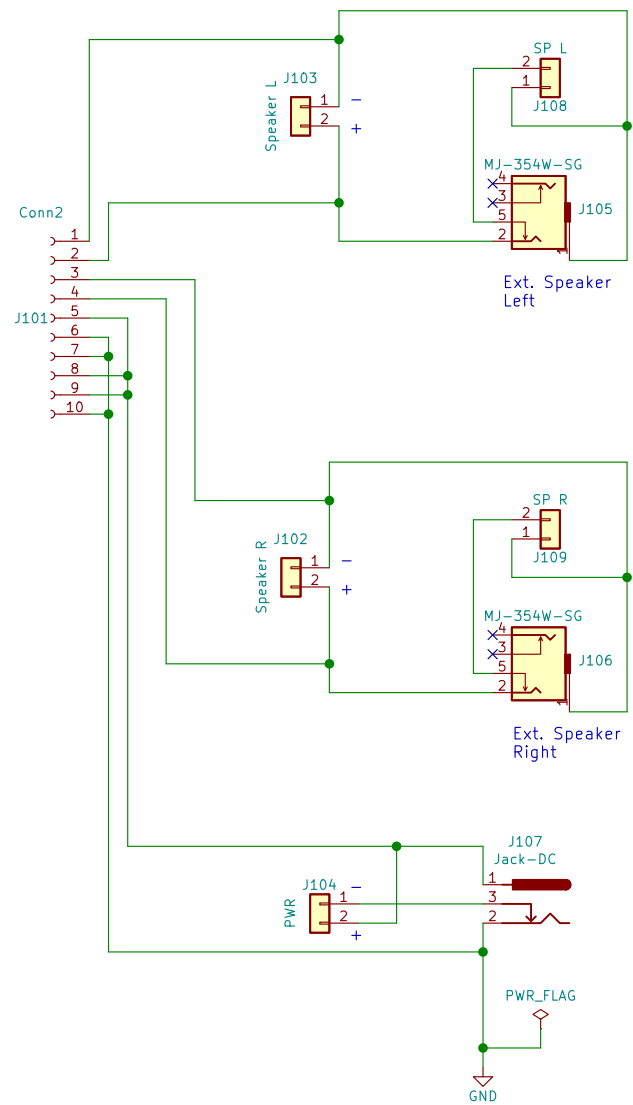


JH4VAJ	
Sheet: /	
File: RZDA02_main.sch	
Title: RZDA02_main	
Size: A4	Date: 2020-08-27
KiCad E.D.A. kicad (5.1.6)-1	Rev: 0.9
	Id: 1/1



JH4VAJ

Sheet: /
File: RZDA02_sub.sch

Title: RZDA01_sub

Size: A4 Date: 2020-08-10
KiCad E.D.A. kicad (5.1.6)-1

Rev: 0.9
Id: 1/1

*メイン基板

部品番号	品名/定数等	コメント	数量	パーツセット	チェック	秋月通販コード	
						必須	参考
C3, C4, C18, C19, C20, C22, C26, C37	0.1u	チップ/2012M	8				P-14573
C9, C10	10u	チップ/3216M (2012Mでも可)	2				P-14741
C12, C13	(0.47u)	高さ5mm	(2)				
C28, C30	1u	高さ5mm、チップ (2012M) でも可	2				P-15331
C27, C29	1u	高さ5mm、フィルムコン (0.47μF以上のでも可)	2				P-09792
C14, C15, C33, C34	0.1u	高さ5mm、チップ (2012M) でも可	4				P-09790
C35, C36	0.047u		2				P-05331
C5, C6	10u / 10V以上	高さ5mm、1μF以上のフィルムコンでも可	2				P-08377
C7, C8	10u / 10V以上	高さ5mm	2				P-08377
C21	100u / 10V以上	なくても可、付けるなら低ESR品推奨	1				P-02724
C1, C2	100u / 16V以上	低ESR品、OSコン推奨	2				P-08290
C11, C25	100u / 10V以上	低ESR品、OSコン推奨	2				P-08290
C16, C17, C31, C32	100u / 10V以上	高さ5mm、220μFでも可	4				P-08375
C23, C24	220u / 10V以上	高さ5mm	2				P-08375
C38	470u / 16V以上	低ESR品推奨	1				P-02719
D1	LED warm white	3mm (超高輝度)	1				I-06414
D3	LED green	3mm (超高輝度)、パネルに取付け	(1)				I-06413
D2	1N4007	適当な整流ダイオード	1				I-00934
F1	ポリスイッチ	3A (16V以上)	1				P-00769
FB3, FB4, FB1, FB2	フェライトビーズ	チップ/2012M, 耐電流1A以上	4				P-04053
J8	ピンヘッダ L型 1x10	2.54mmピッチ	1				C-12986
J2	ピンヘッダ 2x20	分割ロングピンソケット C-05780 でも可	1				C-00085
J5	Molex 5045-02A	2.5mmピッチ	(1)				
J6, J7	JST XH 2pin	2.5mmピッチ	(2)				C-12247
J1	JST XH 3pin	2.5mmピッチ	1	✓			C-12248
J4	JST XH 5pin	2.5mmピッチ	1	✓			C-12250
J9	Molex 530470210	PicoBlade 1.25mmピッチ	1	✓			
J3	MJ-354W-SG	3.5mmステレオイヤフォンジャック	1				C-15403

*メイン基板 (つづき)

部品番号	品名/定数等	コメント	数量	パーツセット	チェック	秋月通販コード	
						必須	参考
JP2	ピンヘッダ 1x2	2.54mmピッチ	(1)				
JP3, JP4	close	ハンダジャンパ	(2)				
JP5, JP1	open	ハンダジャンパ	(2)				
R24, R25	10	15Ωでも可	2				
R20, R21	15	15~22Ω程度	2				
R18, R19, R2	10k		3				
R1	47k	LEDの明るさに合わせて調整	1				
R26	100k	LEDの明るさに合わせて調整	1				
R11, R12	(100k)		(2)				
R14, R15	(47k)		(2)				
R17, R13, R16	24	チップ/2012M、ダンピング用 (適当な値で)	3	✓			
R3, R4, R5, R6, R7, R8, R9, R10, R22, R23	51k	チップ/2012M、できれば1%	10	✓			
RV1	10k/SW	10k~50k程度 (Aカーブが良いがBでも可)	1				P-05080
SW1, SW2	SK12D07G4	スライドスイッチ SPDT	2	✓			
U1, U2	NJM2845DL1-05	LDO 三端子レギュレータ 5V	2				I-11298
U3, U4	AD8532AR	オペアンプ	2				I-16748
U5, U6	HT82V739	オーディオアンプ (SOPパッケージ)	2				I-13356
	基板	RZDA02_main	1				

*サブ基板

部品番号	品名/定数等	コメント	数量	パーツセット	チェック	秋月通販コード	
						必須	参考
J101	ピンソケット L型 1x10	2.54mmピッチ	1				C-12984
J105, J106	MJ-354W-SG	3.5mmステレオイヤフォンジャック	2				C-15403
J108, J109	JST XH 2pin	スピーカを内蔵させる場合 (ピンヘッダでも可)	(1~2)				C-12247
J104	Molex 5045-02A	AKI-DACから電源を供給する場合	(1)				
J107		DCジャック	1				C-06568
	基板	RZDA02_sub	1				

*フロントパネル

部品番号	品名/定数等	コメント	数量	パーツセット	チェック	秋月通販コード	
						必須	参考
	ボリューム用ツマミ	ボリュームの軸に合うもの、お好みで	1				
	PicoBlade 2pin ケーブルアセンブリ		1	✓			
	LED green	3mm (超高輝度)、パネルに取付け	1				I-06413
	LEDキャップ	3mm	2			I-01126	

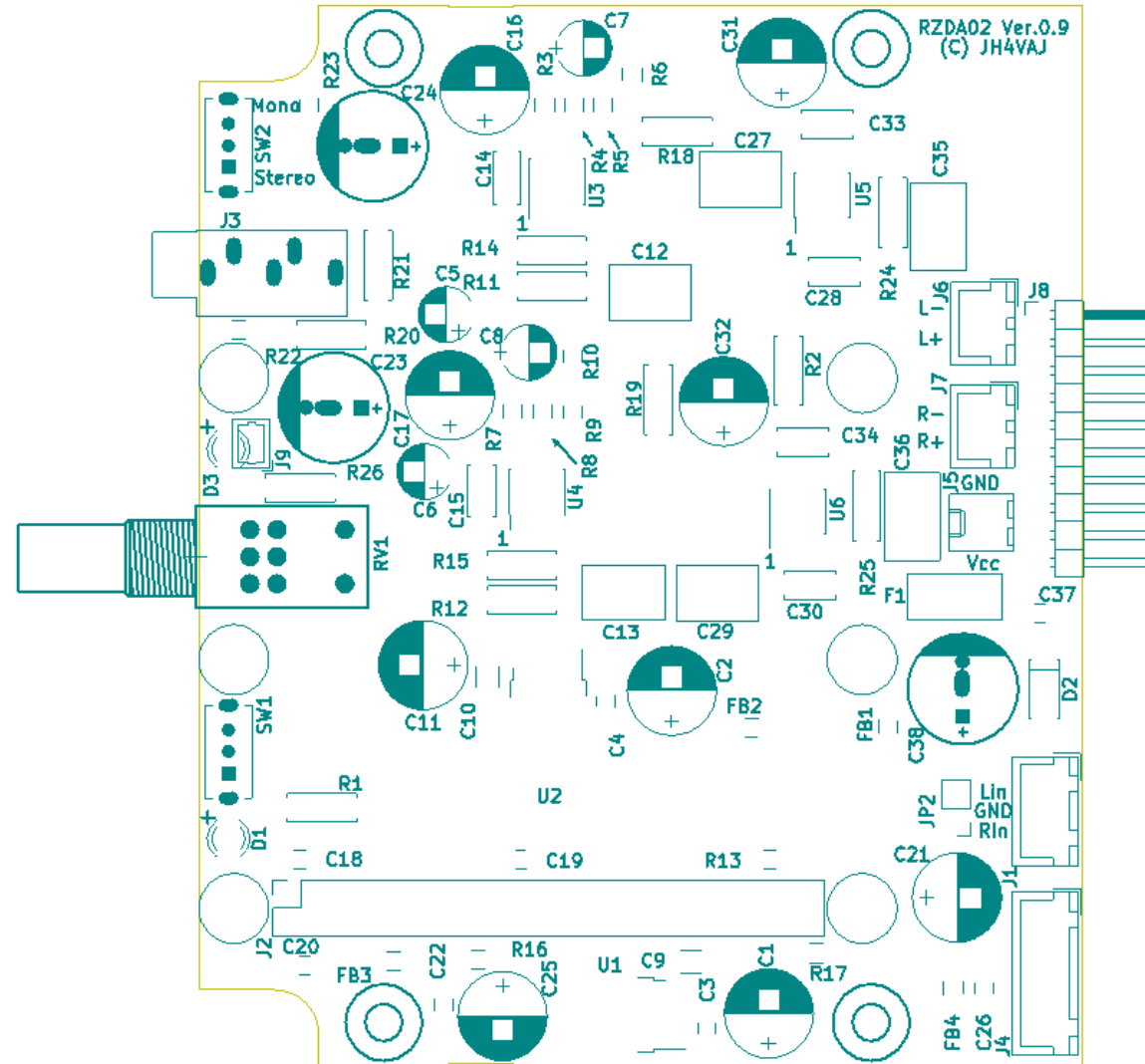
*ケース関連

部品番号	品名/定数等	コメント	数量	パーツセット	チェック	秋月通販コード	
						必須	参考
	タッピングビス 3x5/基板取付け用		6				P-10254
	スタンドオフ M3x15 メス-メス/DAC取付け用		4				P-07314
	スタンドオフ M3x10 オス-メス/DAC取付け用		4				P-08164
	スペーサ M3x4/DAC取付け用		2	✓			
	ナベビス M3x6/DAC取付け用		6				P-10245
	皿ビス M3x12/DAC取付け用		2				P-15449
	ケース	SY-110	1				P-12053
	フロントパネル	RZDA02_front	1				
	バックパネルA	RZDA02_back_a	1				
	バックパネルB	RZDA02_back_b	1				
	スピーカ	お好みで	1				P-10366
	皿ビス M3x8	スピーカに合わせて	4				
	ナット M3	スピーカに合わせて	4				P-11521
	ACアダプタ	6V (2A以上推奨)	1				M-08308

*Raspberry PI、DAC関連

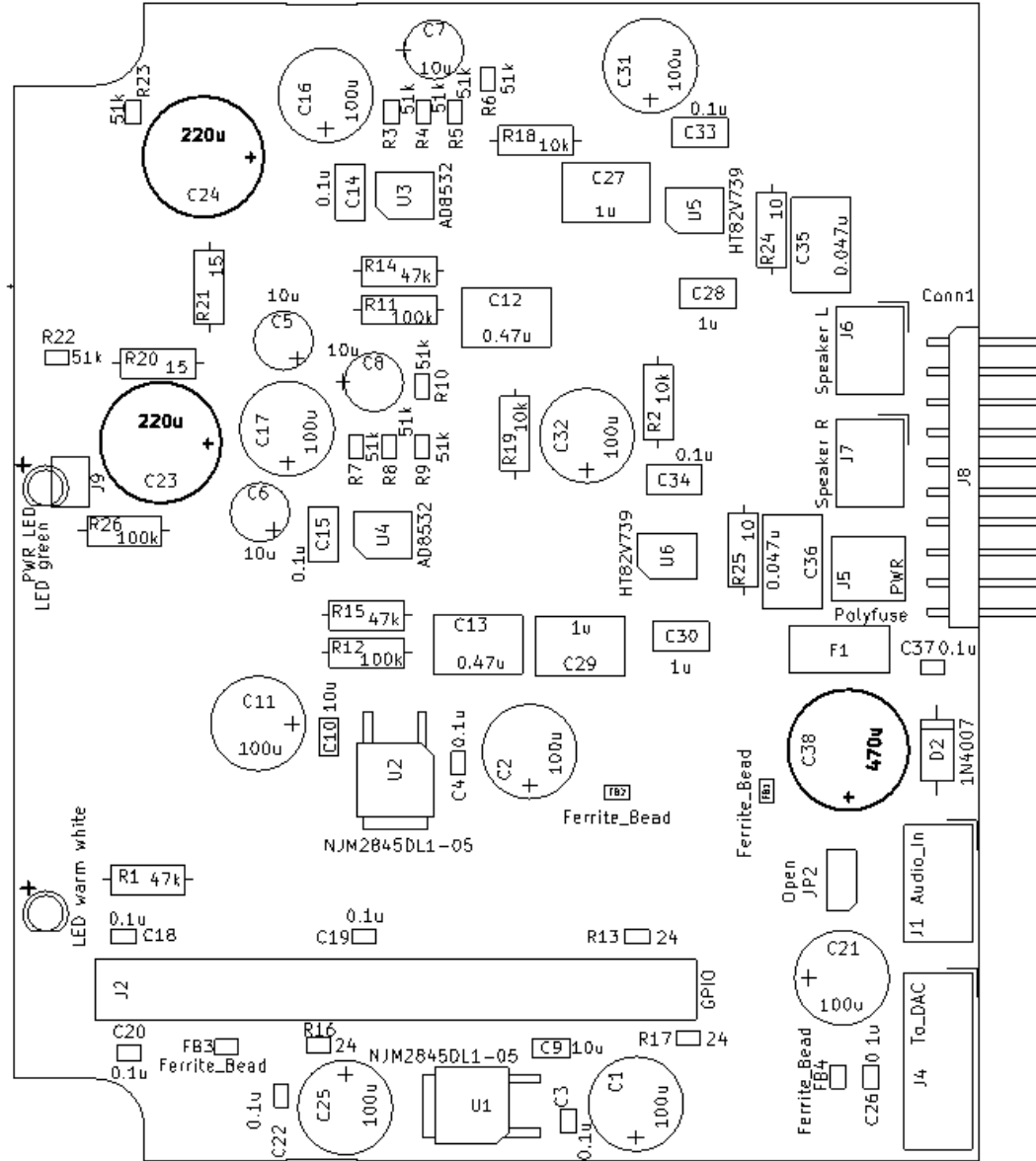
部品番号	品名/定数等	コメント	数量	パーツセット	チェック	秋月通販コード	
						必須	参考
	Raspberry Pi Zero WH		1				M-12961
	Raspberry Pi 用スペーサセット		1				
	microSDカード	8GB以上	1				S-13002
	DAC		1				
	XH 3pin ケーブルアセンブリ		1	✓			
	XH 5pin ケーブルアセンブリ		1	✓			
	QIコネクタハウジング 8pin		1				C-12157
	QI コネクタ用コンタクト		5				C-12160

部品配置図



部品配置図

(部品枠内に表記)



F02607H0 実寸

