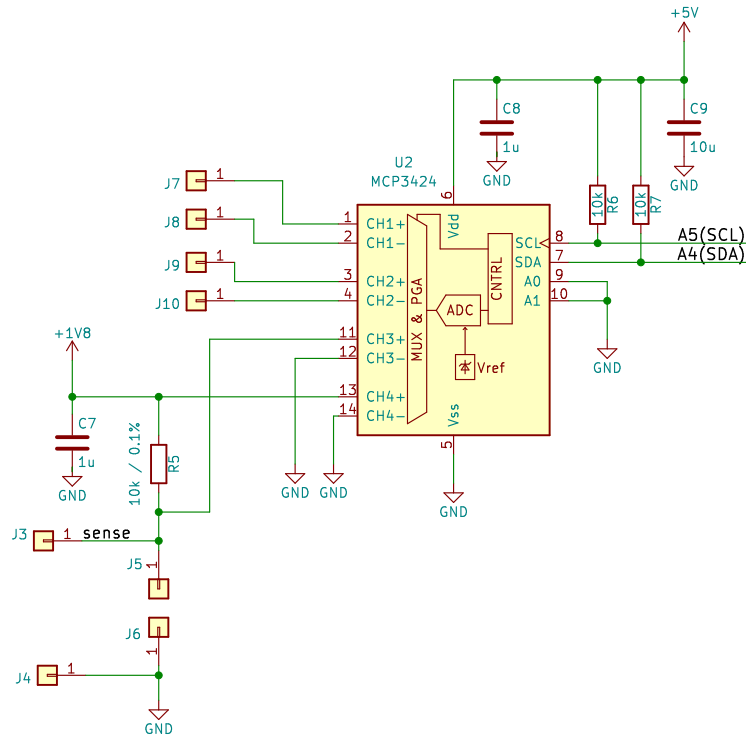
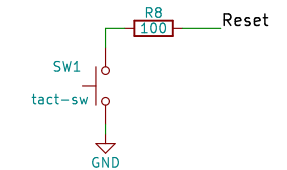
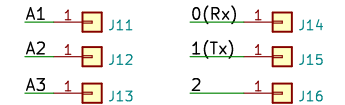
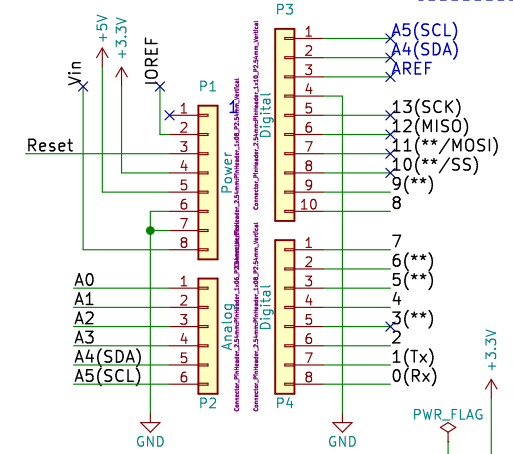


コントラストはRV1で調整する (R2は実装しない)。  
 または、RV1は実装せずにR2を実装する (R2は概ね1kΩ (要調整))。



Shield for Arduino that uses the same pin disposition like "Uno" board Rev 3.



JH4VAJ

Sheet: /  
 File: RMEE02.kicad\_sch

**Title: RMEE02**

Size: A4 Date: 2022-09-10  
 KiCad E.D.A. kicad (6.0.6)

**Rev:**  
 Id: 1/1