

JH4VAJ

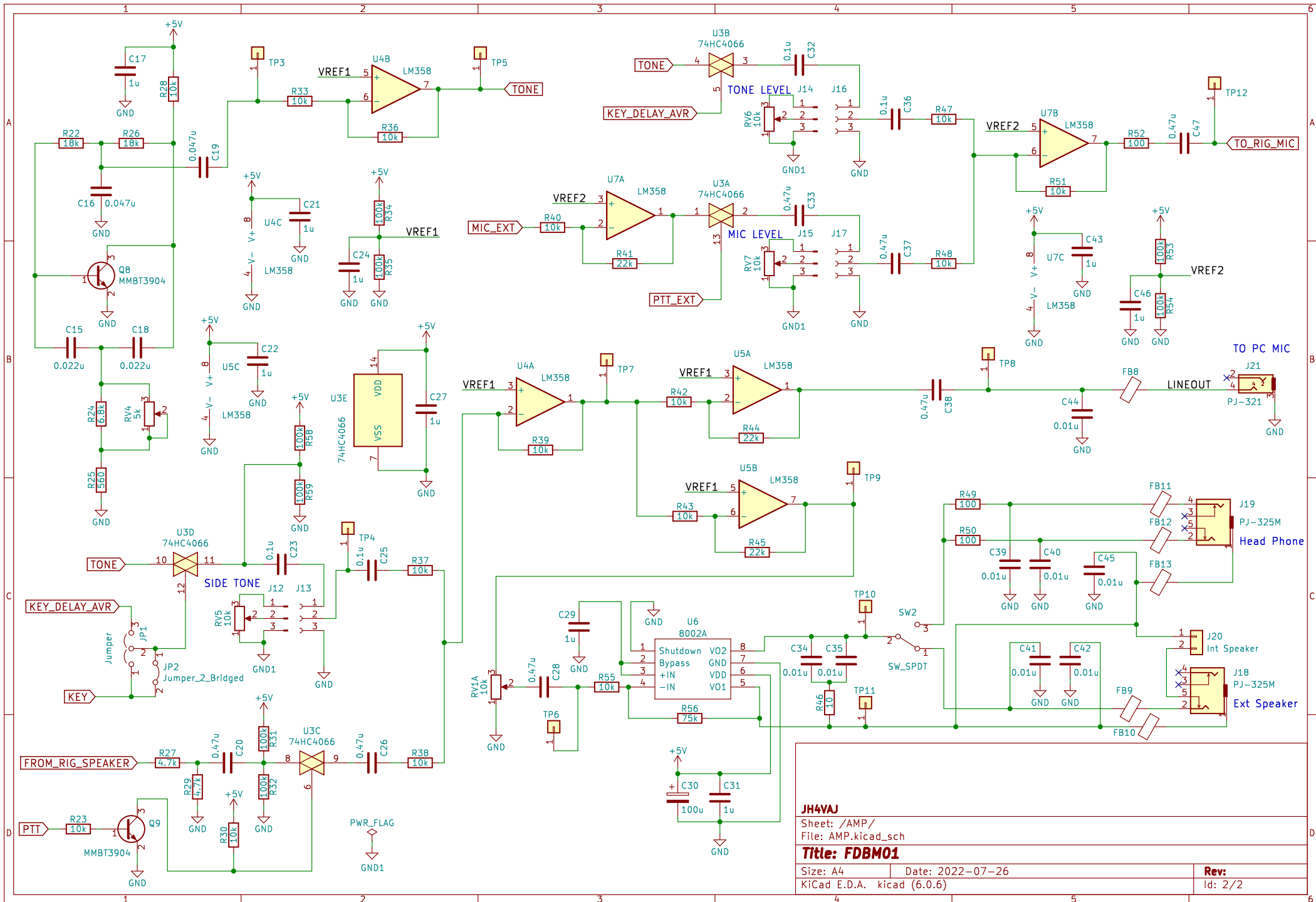
Sheet: /
File: FDBM01.kicad_sch

Title: FDBM01

Size: A4 Date: 2022-07-26
KiCad E.D.A. kicad (6.0.6)

Rev: 1.0
Id: 1/2

AMP
ファイル: AMP.kicad_sch



JH4VAJ

Sheet: /AMP/
File: AMP.kicad_sch

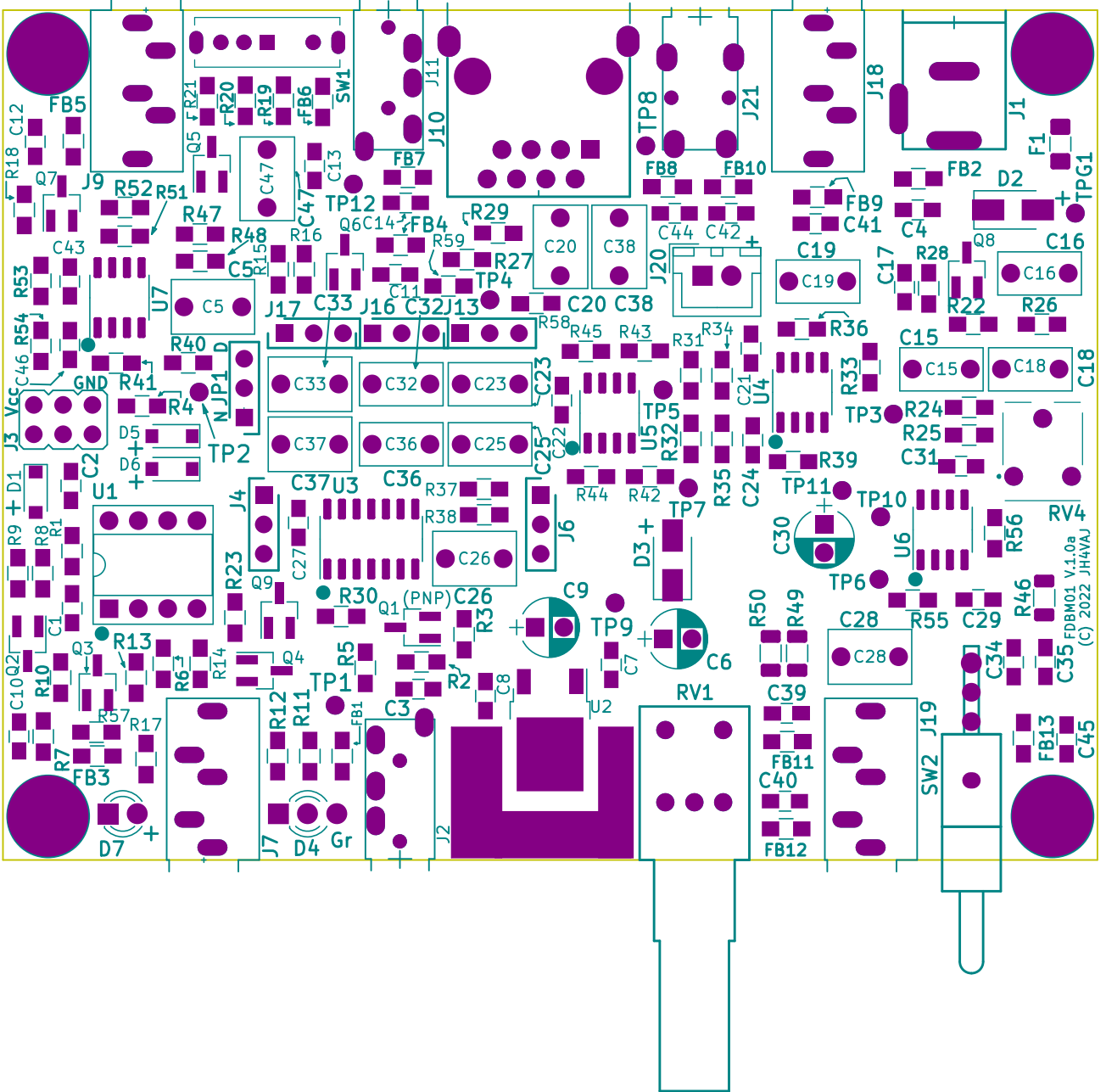
Title: FDBM01

Size: A4 Date: 2022-07-26
KiCad E.D.A. kicad (6.0.6)

Rev:
Id: 2/2

部品番号	定数等	数量	チェック
C3,C10,C11,C12,C13,C14,C34,C35,C39,C40,C41,C42,C44,C45	0.01u	14	C1710
C1,C2,C4,C7,C8,C17,C21,C22,C24,C27,C29,C31,C43,C46	1u	14	C28323
C6,C9,C30	100u	3	
C15,C18	0.022u	2	
C16,C19	0.047u	2	
C23,C25,C32,C36	0.1u	4	
C5,C20,C26,C28,C33,C37,C38,C47	0.47u	8	
R46	10	1	C17903
R49,R50	100	2	C17901
R7,R52	100	2	C17408
R25	560	1	C28636
R2,R21	2k	2	C17604
R12,R27,R29	4.7k	3	C17673
R24	6.8k	1	C17772
R1,R4,R6,R8,R9,R10,R13,R14,R15,R16,R17,R18,R19,R23,R28, R30,R33,R36,R37,R38,R39,R40,R42,R43,R47,R48,R51,R55,R57	10k	29	C17414
R22,R26	18k	2	C17506
R41,R44,R45	22k	3	C17560
R20	33k	1	C17633
R3,R5	47k	2	C17713
R56	75k	1	C17819
R11,R31,R32,R34,R35,R53,R54,R58,R59	100k	9	C149504
D1,D5,D6	1N4148W	3	C81598
D2	1N4007 (M7)	1	C95872
D3	1N5819 (SS14)	1	C2480
D4	LED_Dual_CAC	1	
D7	LED	1	
	LEDキャップ	2	
F1	Polyfuse 0.35A	1	C70073
FB1,FB2,FB3,FB4,FB5,FB6,FB7,FB8,FB9,FB10,FB11,FB12,FB13	Ferrite_Bead	13	C1017
Q1	MMBT3906 (S9015)	1	C2149
Q2,Q3,Q4,Q5,Q6,Q7,Q8,Q9	MMBT3904	8	C20526
U1	ATTINY85-20PU	1	
	8pin DIPソケット	1	
U2	TA48M05F	1	
U3	74HC4066	1	C5628
U4,U5,U7	LM358	3	C7950
U6	8002A	1	C329448
J3	(2x3 - 実装せず)	0	—
J4,J6	ピンソケット 1x3	2	
J13,J16,J17	ピンソケット 1x3: 3個、または、1x9: 1個	1	
J5,J8,J12,J14,J15	ピンヘッダ 1x3(連続の場合あり)	5	
JP1	(1x3 - 実装せず)	0	—
JP2	(ハンダジャンパ)	0	—
J1	DC Jack	1	
J10	RJ45_Shielded	1	
J21	PJ-321(3.5mm、3ピン)	1	
J7,J9,J18,J19	PJ-325M(3.5mm、3ピン)	4	
J2,J11	MJ-4PP-9(3.5mm、4ピン)	2	
J20	XH 2pin	1	
	XH 2pinケーブル付き	1	
RV1	10k、スイッチ付き	1	
	ツマミ(色はランダム)	1	
RV2,RV3,RV5,RV6,RV7	10k	5	
RV4	5k	1	
SW1	スライドスイッチ	1	

部品番号	定数等	数量	チェック
SW2	トグルスイッチ	1	
	M2.5x8 ビス	2	
	M2.5 ワッシャ	2	
	M2.5 ナット	2	
	M3x6 ビス	4	
	M3x10 ビス	4	
	M3x2 スペーサ	4	
	M3x18 スタンドオフ	4	
	ゴム足	4	
	スピーカ	1	
	基板(部品実装済み)	1	
	天板(基板)	1	
	底板(基板)	1	
	側板(基板、子基板付き)	1	



FDBM01 V.1.0a
(C) 2022 JH4VAJ