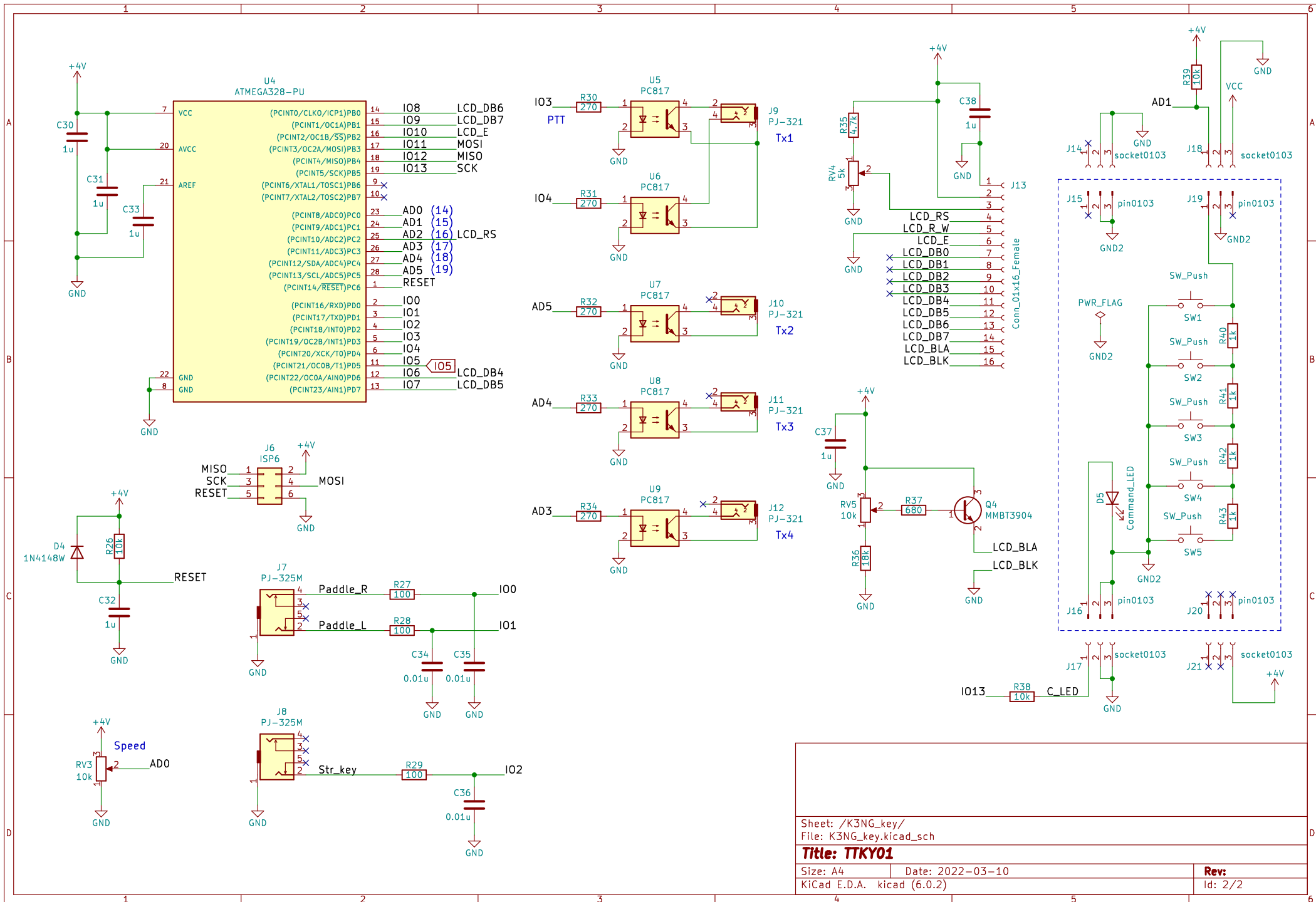


K3NG_key
 ファイル: K3NG_key.kicad_sch

Sheet: /	
File: TTKY01.kicad_sch	
Title: TTKY01	
Size: A4	Date: 2022-03-10
KiCad E.D.A. kicad (6.0.2)	Rev: Id: 1/2



Sheet: /K3NG_key/
 File: K3NG_key.kicad_sch
Title: TTKY01
 Size: A4 Date: 2022-03-10
 KiCad E.D.A. kicad (6.0.2) Rev: Id: 2/2

部品番号	定数等	数量	チェック
C11,C21	47p	2	C14857
C15,C24,C25,C27,C28,C29,C34,C35,C36	0.01u	9	C1710
C4,C6,C7,C9,C12,C13,C18,C19,C23,C30,C31,C32,C33,C37,C38	1u	15	C28323
C1,C3	0.022u	2	
C2	0.047u	1	
C5,C8,C14,C16,C17	0.1u	5	
C10,C20,C22,C26	100u	4	
R14,R27,R28,R29	100	4	C17408
R30,R31,R32,R33,R34	270	5	C17590
R4,R12,R37	680	3	C17798
R15,R16,R35	4.7k	3	C17673
R3,R17	6.8k	2	C17772
R1,R6,R9,R18,R21,R23,R26,R38,R39	10k	9	C17414
R2,R5,R36	18k	3	C17506
R13,R22	22k	2	C17560
R7,R8,R10,R11	47k	4	C17713
R25	10	1	
R24	22	1	
R40,R41,R42,R43	1k	4	
R19,R20	x	0	—
FB1,FB2,FB3,FB4	FerriteBead	4	C1017
F1	Polyfuse 0.35A	1	
D1	1N4007 (M7)	1	C95872
D2	SS14	1	C2480
D3	LED	1	C2293
D4	1N4148W	1	C81598
D5	LED 3mm 青	1	
	LEDキャップ	1	
Q1,Q2,Q3,Q4	MMBT3904	4	C20526
U1	4580	1	C73206
U2	PQ20RX11	1	
U3	HT82V739	1	
U4	ATMEGA328-PU	1	
	28pin DIPソケット	1	
U5,U6,U7,U8,U9	PC817	5	
	20pin DIPソケット	1	
J1	DC Jack	1	
	DCプラグ(おまけ)	1	
J13	ピンソケット 01x16	(1)	—
※J13のピンソケットは8ピンのもの二つ並べて構成(詳細は組立説明を参照)	ピンソケット 01x08	2	
J14,J17,J18,J21	ピンソケット 01x03	4	
J15,J16,J19,J20	ピンヘッダ 01x03	(4)	—
※J13のペア用、および、J15,J16,J19,J20用(切断して使ってください)	ピンヘッダ 01x40	1	
J2	(XH 2pin)	0	—
J3,J5,J7,J8	PJ-325M	4	
J4	XH 2pin	1	
	XH 2pinケーブル付き	1	
J6	(02x03 - 実装しない)	0	—
J9,J10,J11,J12	PJ-321	4	

部品番号	定数等	数量	チェック
RV1,RV4	5k 半固定	2	
RV2	10k SW付き	1	
RV3	10k	1	
	ツマミ	2	
RV5	10k 薄型	1	
SW1,SW2,SW3,SW4,SW5	タクトスイッチ	5	
	スイッチキャップ(色はランダム)	5	
	M2.5x6 ビス	8	
	M2.5x8 ビス	2	
	M2.5 ワッシャ	2	
	M2.5 ナット	2	
	M2.5x12 スタンドオフ	4	
	M3x6 ビス	4	
	M3x10 ビス	4	
	M3x2 スペーサ	4	
	M3x18 スタンドオフ	4	
	M3皿ビス	1	
	M3ナット	1	
	ゴム足	4	
	LCD	1	
	スピーカ	1	
	基板メイン	1	
	基板ケース(子基板付き)	3	

