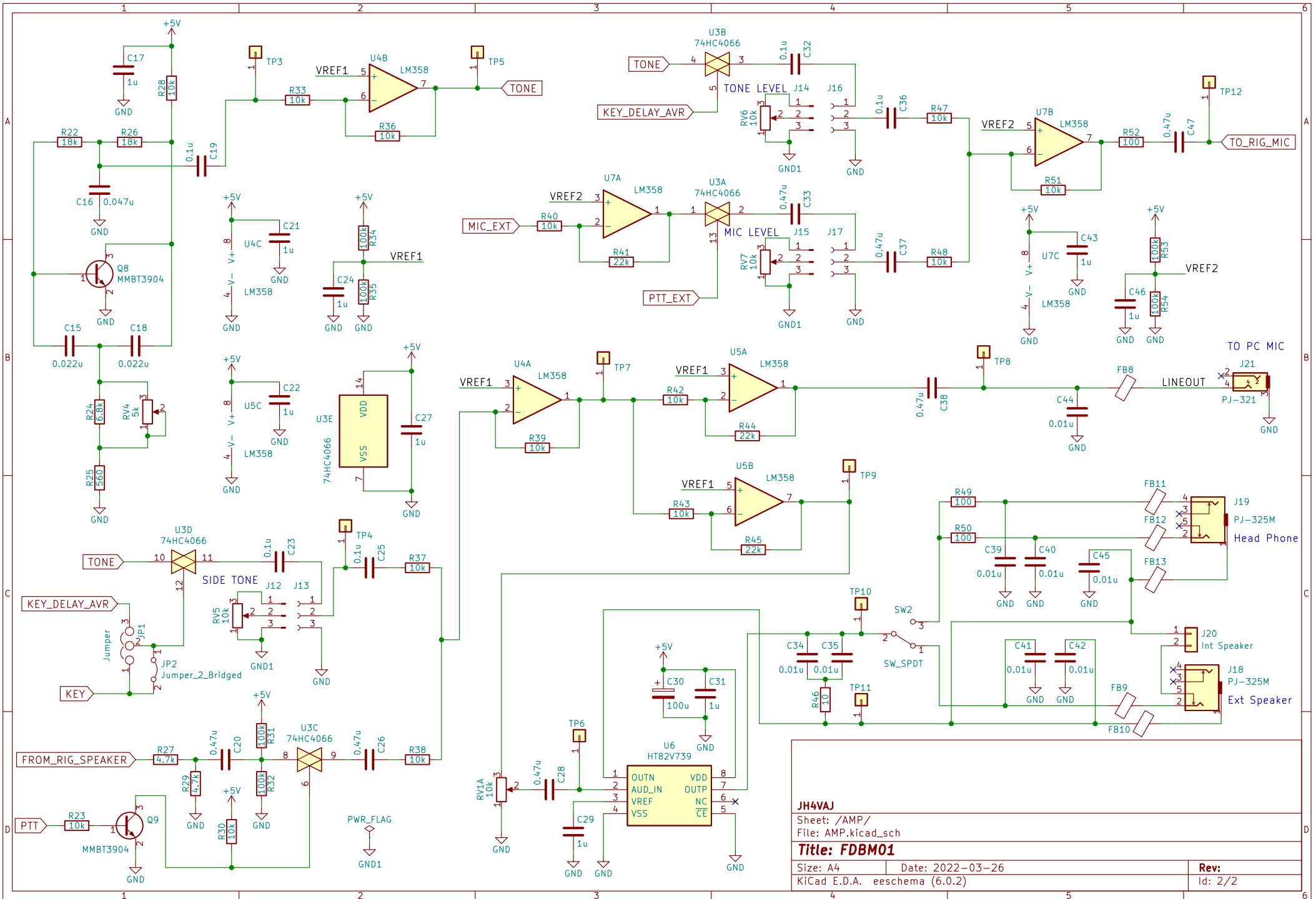


AMP
File: AMP.kicad_sch

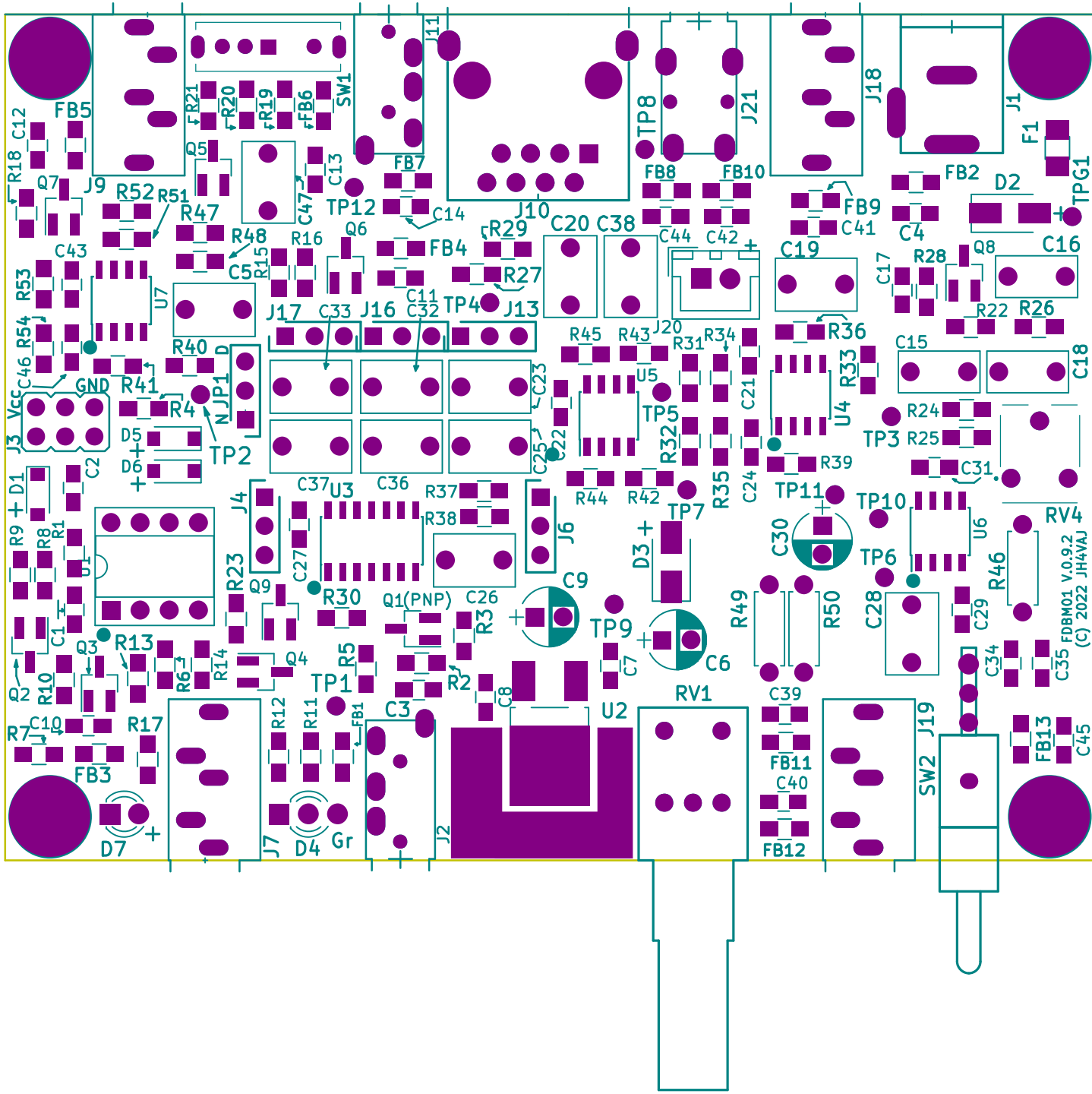
JH4VAJ	
Sheet: /	
File: FDBM01_09r.kicad_sch	
Title: FDBM01	
Size: A4	Date: 2022-03-26
KiCad E.D.A. eschema (6.0.2)	Rev: 0.9r
	Id: 1/2



JH4VAJ	
Sheet: /AMP/	
File: AMP.kicad_sch	
Title: FDBM01	
Size: A4	Date: 2022-03-26
KiCad E.D.A. eschema (6.0.2)	Rev: Id: 2/2

部品番号	定数等	数量	チェック
C1,C2,C4,C7,C8,C17,C21,C22,C24,C27,C29,C31,C43,C46	1u	14	C28323
C3,C10,C11,C12,C13,C14,C34,C35,C39,C40,C41,C42,C44,C45	0.01u	14	C1710
C6,C9,C30	100u	3	
C15,C18	0.022u	2	
C16	0.047u	1	
C19,C23,C25,C32,C36	0.1u	5	
C5,C20,C26,C28,C33,C37,C38,C47	0.47u	8	
R1,R4,R6,R8,R9,R10,R13,R14,R15,R16,R17,R18,R19,R23,R28,R30,R33,R36,R37,R38,R39,R40,R42,R43,R47,R48,R51	10k	27	C17414
R11,R31,R32,R34,R35,R53,R54	100k	7	C149504
R12,R27,R29	4.7k	3	C17673
R2,R21	2k	2	C17604
R20	33k	1	C17633
R22,R26	18k	2	C17506
R24	6.8k	1	C17772
R25	560	1	C28636
R3,R5	47k	2	C17713
R41,R44,R45	22k	3	C17560
R7,R52	100	2	C17408
R46	10	1	
R49,R50	100	2	
F1	Polyfuse 0.35A	1	
FB1,FB2,FB3,FB4,FB5,FB6,FB7,FB8,FB9,FB10,FB11,FB12,FB13	フェライトビーズ	13	C1017
D1,D5,D6	1N4148W	3	C81598
D2	1N4007 (M7)	1	C95872
D3	1N5819 (SS14)	1	C2480
D4	LED / 緑・赤	1	
D7	LED / 青	1	
	LEDキャップ	2	
Q1	MMBT3906 (S9015)	1	C2149
Q2,Q4,Q5,Q6,Q7,Q8,Q9	MMBT3904	7	C20526
Q3	DTC114E	1	実装済み
U1	ATTINY85-20PU	1	
	8pin DIPソケット	1	
U2	TA48M05F	1	
U3	74HC4066	1	C5628

部品番号	定数等	数量	チェック
U4,U5,U7	LM358	3	C7950
U6	HT82V739	1	
J1	DC Jack	1	
J10	RJ45_Shielded	1	
J20	XH 2pin	1	
	XH 2pinケーブル付き	1	
J21	PJ-321(3.5mm、3ピン)	1	
J7,J9,J18,J19	PJ-325M(3.5mm、3ピン)	4	
J2,J11	MJ-4PP-9(3.5mm、4ピン)	2	
J3	(2x3 - 実装せず)	0	—
J4,J6,J13,J16,J17	ピンソケット 1x3	5	
J5,J8,J12,J14,J15	ピンヘッダ 1x3(連続の場合あり)	5	
JP1	(1x3 - 実装せず)	0	—
JP2	(ハンダジャンパ)	0	—
RV1	10k、スイッチ付き	1	
	ツマミ	1	
RV2,RV3,RV5,RV6,RV7	10k	5	
RV4	5k	1	
SW1	スライドスイッチ	1	
SW2	トグルスイッチ	1	
	子基板	1	
	M2.5x8 ビス	2	
	M2.5 ワッシャ	2	
	M2.5 ナット	2	
	M3x6 ビス	4	
	M3x10 ビス	4	
	M3x2 スペーサ	4	
	M3x18 スタンドオフ	4	
	ゴム足	4	
	スピーカ	1	
	基板	1	
	ケース(基板)	1	



FDBM01 V.0.9.2
(C) 2022 JH4VAJ